

**HALLEY**

designed by  
**FERNANDO MARTÍNEZ**

## HALLEY

Este peculiar cometa rompe simetrías a través de una composición de caras y ángulos irregulares. Su estructura metálica recubierta de tela blanca elástica permite múltiples disposiciones.

## HALLEY

Our "comet" design breaking symmetries with irregular angles and sides. Suitable on any surface, vertical, horizontal or sloping. Removable stretching fabric covering a metal frame.



## HALLEY plafón - aplique/ CLEO ceiling-wall lamp


REF.  
20014/100



PLAFÓN / CEILING LIGHT  
IP20

MATERIAL  
Metal y tela elástica  
*Metal & stretching fabric*

ACABADO / FINISH  
Blanco óptico  
*Optical white*

### INSTALACIÓN / INSTALLATION

- E27 LED 5x15W Ø6cm  

- PCB-LED 40W 700mA    

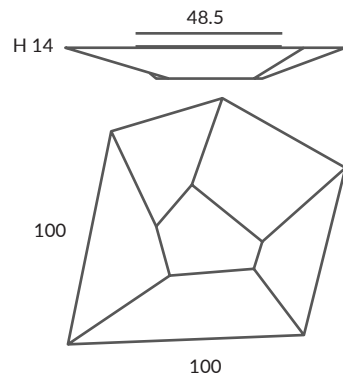
CRI>80  
Cálida / *Warm* 3000K 2400lm  
Neutra / *Neutral* 4000K 2510lm


- PCB-LED 70W 500mA   

CRI>90  
Cálida / *Warm* 3000K 4492lm  
Neutra / *Neutral* 4000K 4698lm

- PCB-LED 72W 300mA 

Regulable en temp./ brillo  
*Dimmable temp./ brightness*  
3000K - 6000K max. 3911lm



 dim DALI

 dim PUSH

 REMOTE

 dim L,C

 dim Casambi

Bombillas NO incluidas / *Light bulbs NOT included*  
Archivos 3D y ficheros fotométricos disponibles / *3D and photometric files available*