

IP44.DE Controller

Gebrauchsanweisung

1. Gewährleisten Sie, dass der ordnungsgemäße Anschluss der IP44.DE connect-Leuchten mit den entsprechenden connect-Komponenten gemäß der Gebrauchsanweisung IP44.DE connect erfolgt ist.
2. Netzanschluss auf Spannungsfreiheit prüfen.
3. Installieren Sie den IP44.DE Controller je nach Installations-Situation gemäß der Abbildungen unten. Für einen optimalen Empfang ist der IP44.DE Controller folgendermaßen zu positionieren: Bei Einsatz eines einzelnen Controllers (Abb. 1/2/4) ist das geprägte IP44.DE Logo in Richtung des Senders auszurichten (Abb. 7). Bei Einsatz mehrerer Controller (Abb. 3) liegen sich die IP44.DE Logos idealerweise im 45°-Winkel gegenüber (Abb. 8). (Hintergrund ist, dass sich die Empfangsantenne unmittelbar unter dem Logo befindet).
4. Netzanschluss herstellen.
5. Die Konfiguration des Controllers entnehmen Sie bitte der beigelegten Kurzanleitung zur Casambi App. Bei Fragen zur App kontaktieren Sie bitte direkt die Firma Casambi über support@casambi.com.

Voraussetzungen zur Montage:

Max. Ausgangsleistung: **150 W**

Ein- und Ausgangsspannung: 230 V.

Übertragungreichweite 30 m (freies Gelände).

Hinweis:

Die oberirdisch verlegten Zuleitungen entsprechen H05RN8-F3G0,75 mm² und H07RN-F3G1,5 mm².

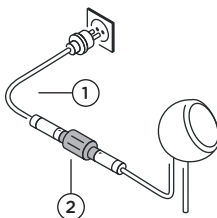
Montagehinweis:

Die IP44.DE connect-Bestandteile dürfen nicht mit stark sauren oder alkalischen Böden oder anderen aggressiven Substanzen, Chemikalien oder Düngemitteln in Kontakt kommen. Die IP44.DE connect-Komponenten liegend auf nicht verdichtetem Untergrund positionieren.

NIEMALS zwei Controller hintereinander schalten,
die Controller werden dabei irreparabel zerstört!!!!
- siehe Abb. 5 + 6

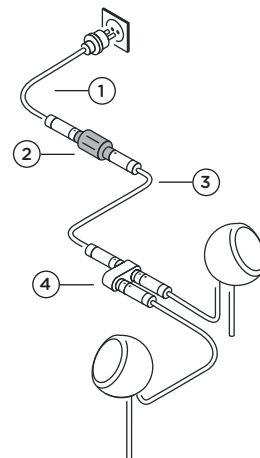
Konfigurationen . Do's + Don'ts

Abb. 1



- 1 Netz-Anschlussverbindung
- 2 Controller
- 3 Verlängerungskabel
- 4 Y-Verteilerbox
- 5 H-Verteilerbox

Abb. 2



Konfigurationen . Do's + Don'ts

- 1 Netz-Anschlussverbindung
- 2 Controller
- 3 Verlängerungskabel
- 4 Y-Verteilerbox
- 5 H-Verteilerbox

Abb. 3

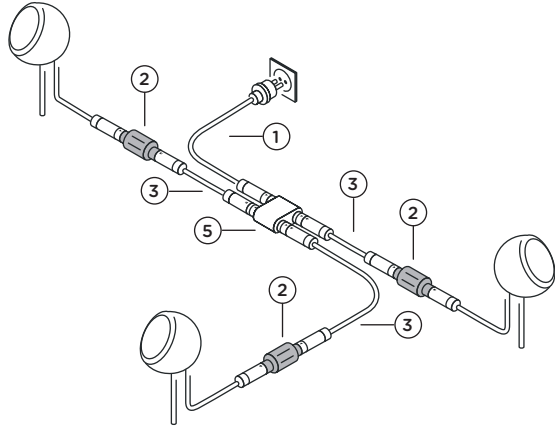


Abb. 4

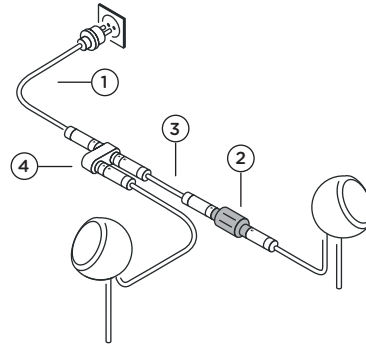
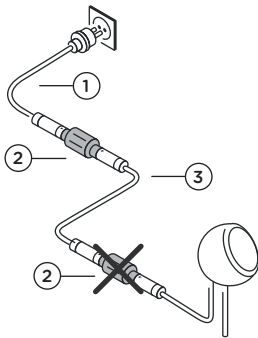


Abb. 5



NIEMALS zwei Controller hintereinander schalten, die Controller werden dabei irreparabel zerstört!

Abb. 6

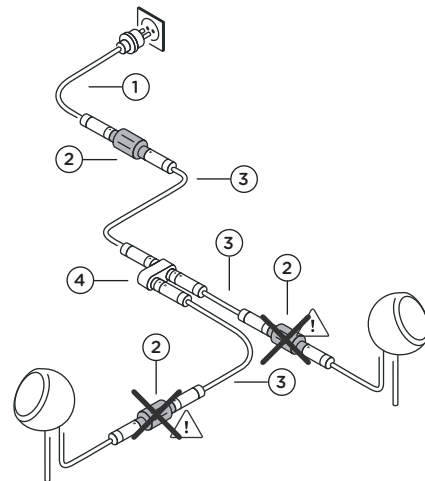


Abb. 7

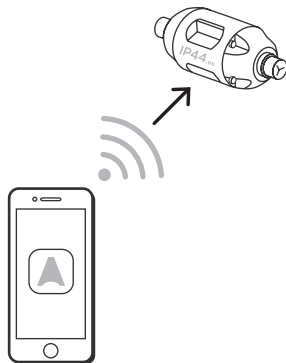


Abb. 8

