

DIMMER 1012S LAMP LFP SW1A 100-240V BL M

Cod. 039982 -

Dimmer universale da tavolo o pavimento per lampade ad incandescenza, cfl e led retrofit, dotato di interruttore a pulsante. Questo modello è integrato di regolazione del minimo e protezione supplementare per il fine vita lampada

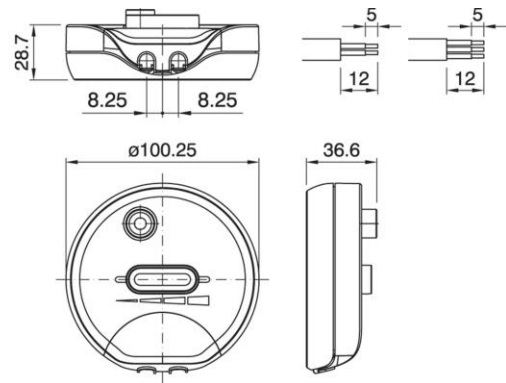
Universal table/floor dimmer for incandescent, cfl and led retrofit lamps, with additional built in push button switch. This model has minimum brightness adjustable and protection for end of life lamps

- Protezione fine vita lampada (LFP) integrata
- Luminosità minima regolabile
- Per cavi piatti e tondi
- Memoria dell'ultimo stato di dimmerazione
- Provvisto di morsetto di terra

- Integrated load failure protection (LFP)
- Minimum brightness adjustable
- For flat and round cables
- Memory on last dimming level
- Equipped with earth terminal

Max 4 lampade regolabili per carichi cfl o led
Max 4 dimmable lamps with cfl or led load.

Sostituisce il precedente codice – Replaces the previous code 039462



Note

- Il dimmer è progettato per la regolazione luminosa di lampade ad incandescenza oppure fluorescenti compatte e LED purchè dimmerabili. Tramite cursore si ottiene la regolazione luminosa del carico da un valore minimo al massimo. Tramite interruttore si spegne il carico. Alla riaccensione da interruttore o da presa comandata il dimmer accende il carico alla massima luminosità (per facilitare l'innesco delle lampade CFL e a LED) e poi si porta all'ultimo valore selezionato prima dello spegnimento
- In caso di intervento della protezione togliere tensione al dimmer per ripristinare il funzionamento
- NON COLLEGARE MAI CARICHI SUPERIORI O DIVERSI DA QUELLI NOMINALI DICHIARATI

Note

- The dimmer is designed to dim incandescent bulbs as well dimmable CFL and LED bulbs. Dimming is achieved by sliding cursor from one side to the opposite side. Dimming range is between a minimum value to maximum Load switch off is



ITA
Documentazione online
- LINK PAGINA PRODOTTO -



ENG
Online documents
- WEBPAGE LINK -

DIMMER 1012S LAMP LFP SW1A 100-240V BL M

Cod. 039982 -

achieved by means of push switch. At next switch-on from button or controlled socket, dimmer increase to the maximum brightness (to facilitate the start of CFL and LEDs lamps) and then automatically reduces the last value selected before the switch-off.

- In the event of the intervention of protection you have to release supply voltage in order to restore the dimmer function
- NEVER CONNECT DIFFERENT OR HIGHER LOADS THAN THE NOMINAL ONES DECLARED

Varianti – Variants

Cod. 039983 - bianco / white

Cod. 039981 - trasparente / transparent

Cod. 039982

Tensione nominale d'ingresso	<i>Rated input voltage</i>	100-240 Vac
Range di potenza	<i>Power range</i>	4-25W LED Ret 4-200W @120V INC 4-250W @220-240V INC 11-25 W CFL
Colore	<i>Colour</i>	nero / black
Tipo di carico	<i>Type of load</i>	CFL Incandescenza-alogene LED Retrofit / CFL Incandescent-halogen LED Retrofit
Dimmerazione	<i>Dimming</i>	slider / slider
Temperatura ambiente (Ta)	<i>Ambient temperature (Ta)</i>	35 °C
Frequenza	<i>Frequency</i>	50-60Hz
Tipo di cavi	<i>Type of cables</i>	piatti H03VVH2-F 2x0,75 mm ² o tondi H03VV-F 2x-3x0,75 mm ² / flat H03VVH2-F 2x0,75 mm ² or round cable H03VV-F 2x-3x0,75 mm ²
Fissaggio/Chiusura	<i>Fixing/Closure</i>	a vite / screw type
Dimensione	<i>Dimension</i>	100 x 29 mm
Ambito applicazione	<i>Application type</i>	tradizionale / traditional
Peso pezzo	<i>Item weight</i>	94,0 g.
Pz. per confezione	<i>Pieces per unit</i>	40
Dimensione confezione	<i>Size of packaging</i>	20 x 38 x 25 cm

ARDITI nell'ambito della normativa tecnica adottata, si riserva il diritto di apportare (in ogni momento e senza obbligo di preavviso) tutte le modifiche che, a proprio insindacabile giudizio, ritenesse opportune per migliorare la funzionalità e le prestazioni dei prodotti, nonché per rispondere a proprie esigenze tecnologiche e produttive. / Within the framework of the adopted technical standards, ARDITI reserves the right to make all those changes (at any time and without prior notice) that, in its final judgement, are needed to improve the functions and performances of the products, as well as to meet the company's technological and production requirements.