

jack


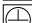


Gebrauchsanweisung

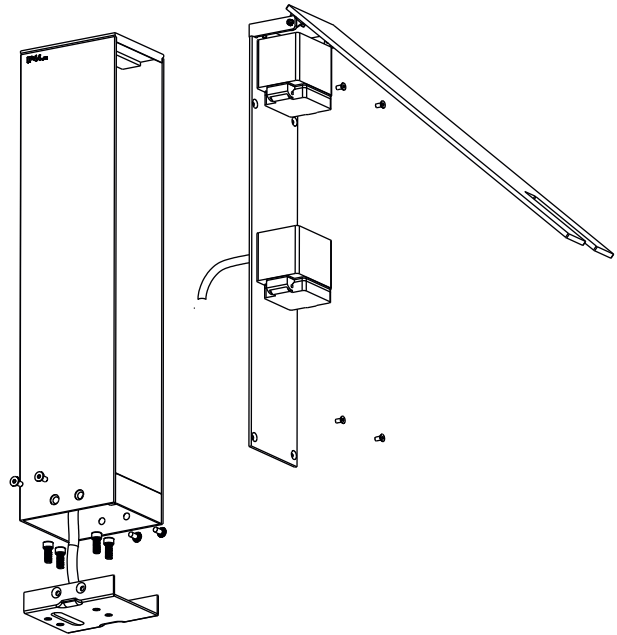
1. Bodenplatte von Steckdosensäule abschrauben.
2. Netzkabel durch die Bodenplatte führen.
3. Die Bodenplatte mit beiliegendem Befestigungsmaterial auf ein Fundament schrauben, hier ggf. für Drainage sorgen. Auf sicheren Stand und Bündigkeit mit OKFF (Oberkante des fertigen Fußbodens) achten.
4. Innenliegende Platte mit vormontierten Steckdosen abschrauben und entnehmen.
5. Steckdosensäule auf Bodenplatte schrauben.
6. Das Erdkabel anhand des Leitungsverbinders mit dem Steckdosenkabel anschließen. Auf Dichtigkeit der PG-Verschraubung achten.
7. Innenliegende Platte wieder festschrauben. Kabelquetschung vermeiden.

Installation: Anschlussklemme 5 x 1,5m²;
Durchgangsverdrahtung mit Y-Verbinder in der Säule möglich

Technische Daten:

Betriebsspannung 230V / 50Hz

-  Schutzart
-  Schutzklasse 1
-  Für Montage auf normal entflammbar Materialien
-  Konformitätszeichen



Pflege:

Steckdosensäule regelmäßig von Schmutz und Ablagerungen säubern.

Es dürfen keine Hochdruckreiniger zu Reinigungsarbeiten verwendet werden.

Beachten Sie auch die Pflegehinweise unter www.IP44.de.

Sicherheit:

Wir weisen darauf hin, dass der Anschluss von Außensteckdosen durch einen fachkundigen Installateur zu erfolgen hat.

Für Schäden, die durch nicht sachgemäße Montage oder Einsatz der Außensteckdose entstehen, wird keine Haftung übernommen.

Bei nachträglichen Änderungen an der Außensteckdose erlischt die Gewährleistung.

Hinweis: Feuchter Beton kann stark alkalisch sein und darf nicht dauerhaft mit dem Material in Kontakt kommen! Wir empfehlen daher im Montagebereich für eine ausreichende Drainage zu sorgen und das Fundament mit einem Isolieranstrich zu behandeln.