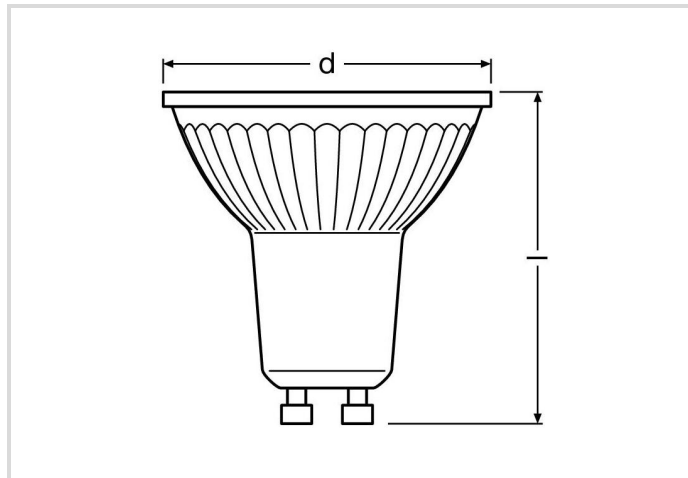


LED Essence PAR16 120°

RL-PAR16 80 830/VFWL

Radium

Produktdatenblatt Stand: 27.11.2023



F



6,9



620



3000K



15 000h



Allgemeine Daten

Artikel Nr.	43820118
Bestellzeichen	RL-PAR16 80 830/VFWL
EAN-Faltschachtel	4008597201189
Versandeinheit in Stk.	10
EAN Umkarton (Versandeinheit)	4008597601187
Brutto-Gewicht Versandeinheit in kg	0.603
Länge Versandeinheit in m	0.255
Breite Versandeinheit in m	0.107
Höhe Versandeinheit in m	0.072
Produktgewicht	48 g
Produktstatus	● Aktiv

Elektrische Parameter

Bemessungswert Lampenleistung	6.9 W
Nennleistung	6.9 W
Gewichteter Energieverbrauch in 1.000 Stunden	7 kWh
Lampenleistung	6.9 W
Leistungsfaktor	0.7

Elektrische Parameter

Nennspannung	220-240 V
Netzspannung	220 - 240 V
Spannungsart	AC
Nennstrom (mA)	40 mA
Spitzen-Einschaltstrom	9 A
max. Anz. Lp an 10A (B) Sicherung VG-Betrieb (EVG, KVG o. Kondensator) / an Netzspannung	141
max. Anz. Lp an 16A (B) Sicherung VG-Betrieb (EVG, KVG o. Kondensator) / an Netzspannung	225
Dimmbar	Nein

Lichttechnische Parameter

Lichtstrom	620 lm
Bemessungswert Lampenlichtstrom	620 lm
Lichtstärke	180 cd
Ausstrahlungswinkel	120 °
Lichtausbeute	89 lm/W
Farbtemperatur	3000 K
Farbkoordinate X	0.430
Farbkoordinate Y	0,393
Farbwiedergabeindex Ra	≥ 80
Farbwiedergabeindex Ra nominal	80
Farbstabilität	≤ 6 sdc _m

Lebensdauer

Mittlere Nennlebensdauer	15000 h
Lebensdauer L70	15000 h
Anzahl der Schaltzyklen	100000
Überlebensfaktor bei 6000h	≥ 0.90
Frühhausfallrate bei 1000h	≤ 5.0 %
Garantie	4 Jahre

Spezifikation

Energylabel-Vermerk	aktuelles Label, mit EPREL-Registrierung
Energylabel A bis G	F
Durchmesser	50 mm
Gesamtlänge max.	52 mm
Länge	52 mm

Spezifikation

Brennlage	beliebig
Quecksilbergehalt max.	0.0 mg
Photobiologische Sicherheit nach EN 62471	RG1
Sockel	GU10
Farbe	weiß

Betriebshinweise

Schutzart (IP)	IP20
Betriebsart	230 V
Brennlage	beliebig
Umgebungstemperaturbereich	-20 ... +40 °C

Angaben speziell für EPREL

Energylabel-Vermerk	aktuelles Label, mit EPREL-Registrierung
Beleuchtungstechnologie	LED
Netzspannung/Nicht direkt an die Netzspannung angeschlossen	MLS
Ungebündeltes oder gebündeltes Licht	NDLS
Typ Farbtemperatur	SINGLE_VALUE
Farbwiedergabe-Index R9	0.1
Farbstabilität MacAdams EPREL	6
EPREL Verschiebungsfaktor	0,7
Lebensdauerfaktor EPREL	0,9
Lichtstromerhalt EPREL	0,7
Flicker	0.1
Stroboskopischer Effekt	0.1
EPREL ID Nummer	541661

Sonstiges

Ähnliche Produkte	43920146, 43820117, 43820118, 43820085
-------------------	--

Hinweis

PAR16-LED zum Austausch mit Halogenlampen, Licht warmweiß, Glaskörper, nicht dimmbar, Sockel GU10. LED-Licht enthält keine UV- oder IR-Strahlung.

Hinweise zur Entsorgung ausgebrannter Lampen und Lampenbruch finden Sie unter www.radium.de/recycling.

Die bei LED-Lampen beschriebene "Lebensdauer L70" gibt die Anzahl Stunden an, wenn sich der Lichtstrom auf 70% seines Ausgangswertes verringert hat.

Das optionale Feld "Info Lebensdauer" enthält die genormten Rahmenbedingungen, unter denen die spezifische Lebensdauer ermittelt wurde. So bedeutet z.B. "12B50, 50Hz" die mittlere Lebensdauer (B50) wird in einem 12h-Schaltrhythmus am Netz (Frequenz 50Hz) ermittelt, "3B50, HF" liegt ein 3h-Schaltrhythmus am EVG (Hochfrequenz) zugrunde.

LED Essence PAR16 120°

RL-PAR16 80 830/VFWL

Radium

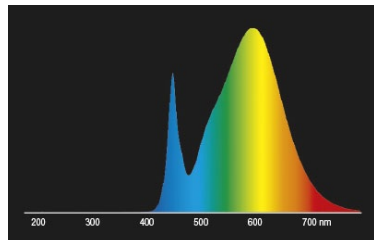
Spektrale Strahlungsverteilung

Da das Tageslicht eine Mischung von direktem Sonnenlicht und Himmelslicht darstellt, wechselt seine spektrale Zusammensetzung bedingt durch Tageszeit und Wetter ständig. Die Normlichtart D65 entspricht einem Tageslicht mit einer Farbtemperatur von ungefähr 6500 K.

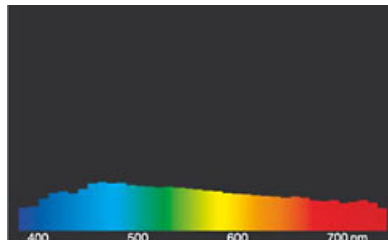
Bei farbigen LEDs hängt die Lichtfarbe von den chemischen Elementen des lichterzeugenden Chips ab. Das farbige Licht wird direkt erzeugt und entsteht nicht erst durch den Filter.

Weißer LEDs sind entweder RGB (roter + grüner + blauer Chip in einer LED = Lichtfarbe weiß) oder blaue LED-Chips mit gelb/orange Leuchtstoff in der Vergussmasse.

Sichtbarer Bereich von 380 bis 780 nm; Bildhöhe entspricht der relativen spektralen Emission (400mW/klm)pro 10nm.



LED-Retrofit-Retrofitlampen 3000K



Tageslicht (D 65)

Besonderheiten



Allgemeine Hinweise

Wir empfehlen bei LED-Ersatz von Halogen- und Glühlampen den direkten Ersatz (1:1) an der jeweiligen Brennstelle. Für Neu-Anlagen ist die Anzahl einsetzbarer Lampen an im Stromkreis befindlichen Geräten wie Trafos oder Dimmern den entsprechenden Kompatibilitätslisten (soweit vorhanden) zu entnehmen. Existiert für den gewünschten Geräte- bzw. Lampentyp keine Angabe, ist aus Sicherheitsgründen von der Austauschleistung auszugehen (z.B. "RL-MR16 35" -> 35W, unabhängig von der tatsächlichen Leistungsaufnahme).

Die technischen Konstruktionsdaten entsprechen DIN und IEC. Der Hersteller übernimmt bei unsachgemäßer Verwendung oder Behandlung keine Haftung für Personen- oder Sachschäden. Betriebswerte und Abmessungen gelten mit den üblichen Toleranzen. Verwandte Typen (andere Sockel, Spannungen) evtl. auf Anfrage. Verkauf und Lieferung gemäß den am Tage des Vertragsabschlusses gültigen Radium Lieferungs- und Zahlungsbedingungen. Versandeinheiten sind wirtschaftlich für Einkauf und Logistik, bitte berücksichtigen Sie das bei der Bestellmenge. Bei Kleinstmengen (Anbruch), die die Versandeinheiten unterschreiten, berechnen wir pro Lampentyp einen Aufschlag von 10%. Veränderungen jedweder Art an Verpackung oder Produkt sind unzulässig, da dadurch Radium Markenrechte verletzt werden. Außerdem können sich die technischen Eigenschaften des Produktes zu dessen Nachteil verändern oder gar zu Zerstörung führen. Für Folgeschäden kann Radium in keinem Fall haften.

® = Geschütztes Warenzeichen

Technische Änderung, Irrtümer und Liefermöglichkeit vorbehalten.

Sicherheitshinweise

Um die volle Lichteffizienz und Produktlebensdauer sicherzustellen sind die zulässigen Temperaturbereiche einzuhalten und auf trockene Umgebung zu achten. Bei Einsatz mit vorhandenen Betriebsgeräten ist deren Kompatibilität mit der Lampe zu überprüfen.

Alle technischen Angaben ohne Gewähr.