

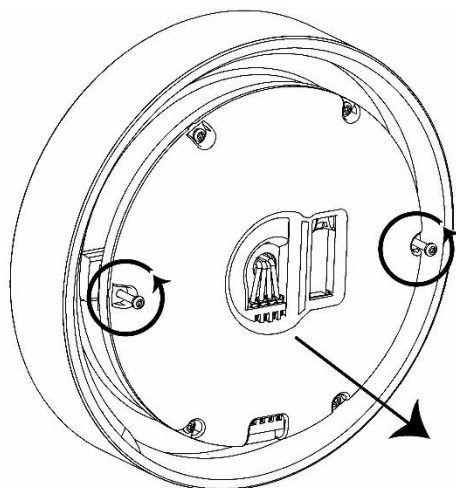


IFÖ ELECTRIC

Monteringsanvisning
Mounting instruction

Ifö TYP-8262/LED

6.



Vid byte av modul skall hela modulen ersättas. Se Bild 6.

By replacement of module shall the complete module be replaced.
See picture 6.

Das LED Modul muss immer komplett ausgetauscht werden! Siehe
Bild 6.

Important!

The lamp must be assembled and mounted only by an authorized electrician.

Always shut off the power before starting installation work.

The light source contained in this luminaire shall only be replaced by the manufacture or his service agent or a similar qualified person. The device must under no circumstances be connected to the same phase as magnetic ballast or other older fluorescent luminaires as these luminaires can generate overvoltage transients outside of EU regulatory standards when switched off or on. The luminaire can permanently damage or completely cease to function when connected.

Viktigt!

Installationen skall utföras av behörig elektriker.

Stäng av strömmen innan installation påbörjas.

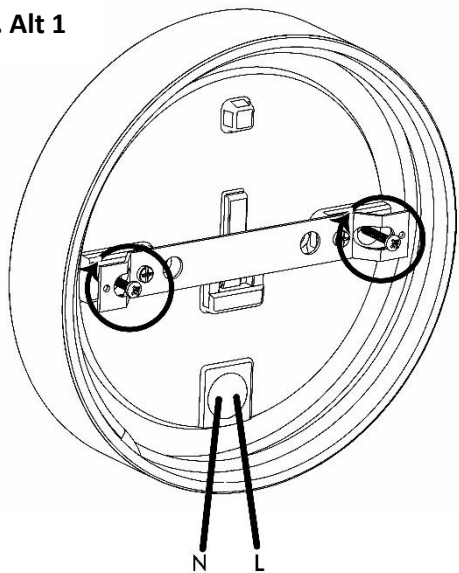
Ljuskällan i denna armatur skall endast bytas av tillverkaren eller behörig elektriker. Enheten bör under inga omständigheter anslutas till samma fas som en magnetisk ballast eller annan äldre lysrörsarmatur då dessa armaturer kan generera överspänningstransienter utanför regleringsstandarder inom EU vid av eller påslag. Armaturen kan ta permanent skada eller helt sluta fungera vid sådan inkoppling.

Ifö Electric AB

20822

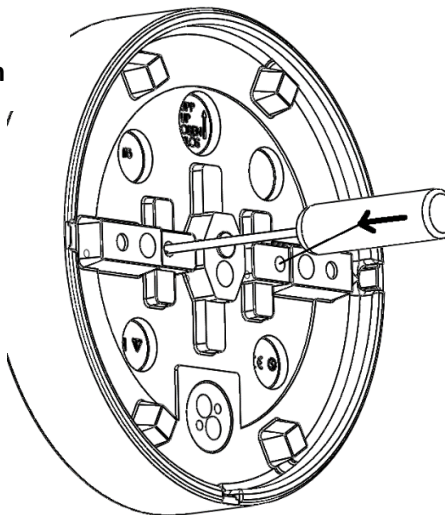
Not5

1. Alt 1

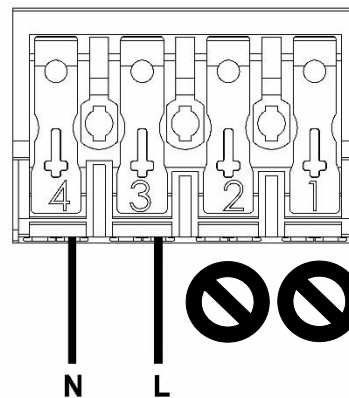


2. Alt 2

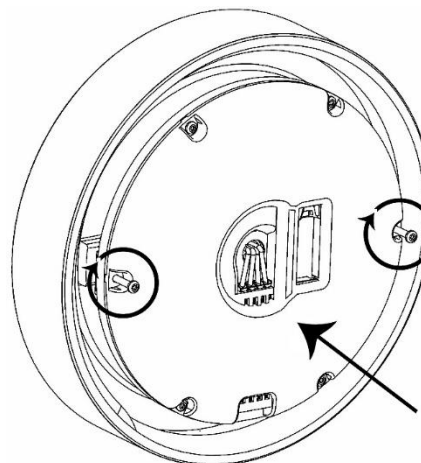
CC-70 mm



3.



4.



5.

