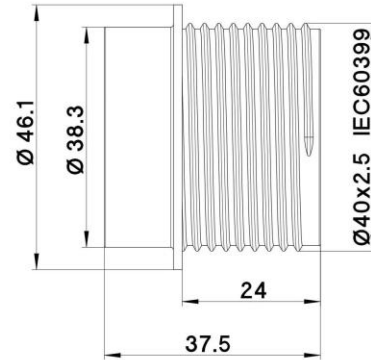


OUTER SHELL E27 A802 TPL BLACK

Cod. 040565 -

Camicia parzialmente filettata per portalampade in tre pezzi lucido
Half threaded outer shell for three-piece shiny lampholder



Varianti – Variants

Cod. 040617 - bianco lucido / shiny white

Cod. 040735 - oro lucido / shiny gold

Cod. 041915 - oro lucido verniciato / shiny gold painted

Cod. 040565

| | | |
|-------------------------|----------------------|--|
| Materiale | Material | termoplastico / thermoplastic resin |
| Attacco lampada | Lamp socket | E27 |
| Temperatura nominale | Marking temperature | 180°C |
| Trattamento/Colore | Color/Treatment | nero lucido / shiny black |
| Categoria sovratensione | Overvoltage category | II |
| Virola | Screw shell | in materiale termoplastico / in thermoplastic material |
| Peso pezzo | Item weight | 11,5 g. |
| Pz. per confezione | Pieces per unit | 500 |
| Dimensione confezione | Size of packaging | 40 x 38,5 x 29 cm |

ARDITI nell'ambito della normativa tecnica adottata, si riserva il diritto di apportare (in ogni momento e senza obbligo di preavviso) tutte le modifiche che, a proprio insindacabile giudizio, ritenesse opportune per migliorare la funzionalità e le prestazioni dei prodotti, nonché per rispondere a proprie esigenze tecnologiche e produttive. / Within the framework of the adopted technical standards, ARDITI reserves the right to make all those changes (at any time and without prior notice) that, in its final judgement, are needed to improve the functions and performances of the products, as well as to meet the company's technological and production requirements.



ITA
Documentazione online
- [LINK PAGINA PRODOTTO](#) -



ENG
Online documents
- [WEBPAGE LINK](#) -