

NUINDIE LED AKKU-TISCHLEUCHE



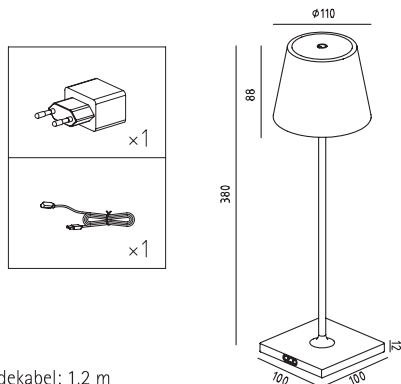
Bedienungsanleitung

1. Benutzung

Dieses Produkt dient ausschließlich Beleuchtungszwecken und darf keinen starken mechanischen Belastungen oder starken Verschmutzungen ausgesetzt werden. Die Leuchte ist spritzwassergeschützt nach Schutzart IP54.

2. Technische Daten

- Leistung: 2,2 W
- Betriebsspannung: 3,7 V DC
- Lichtstrom: bei 2.200 K 168 lm, bei 2.700 K 197 lm
- Lichtfarbe: 2.200 K und 2.700 K
- CRI: 85
- Anzahl LED: 46
- Akku: Li-Ion, 4.400 mAh
- Akku Ladezeit: ~6 h
- Laufzeit bei vollem Akku: bis zu 24 h bei 50 % Lichtleistung
- Schutzklasse: III, SELV
- Schutzart: IP54, regen- und spritzwassergeschützt
- Dimmbar: Ja
- Energieeffizienzklasse: F

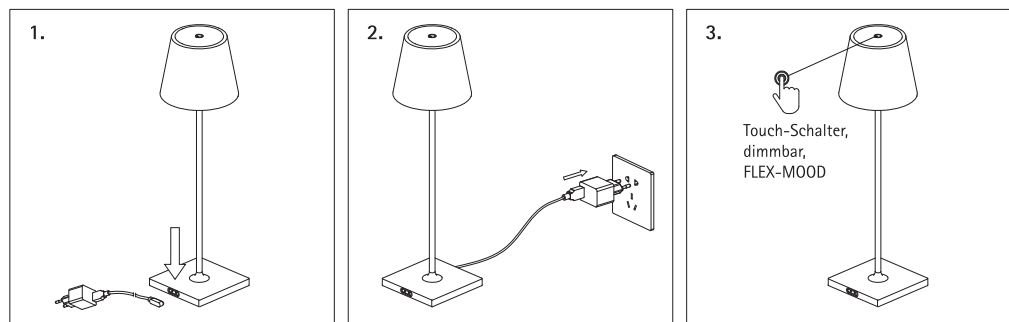


3. Ladegerät

Eingang: 100–240 V AC, 50/60 Hz Ausgang: 5 V, 1 A Magnetisches Ladekabel: 1,2 m

4. Anleitung

- 1) Vor dem ersten Gebrauch bitte erst die Schutzhülle entfernen und den Akku vollständig aufladen.
- 2) Während des Ladevorgangs leuchtet die Anzeige rot. Wenn der Ladevorgang beendet ist, schaltet sich die Anzeige aus.
- 3) Mit der ersten Berührung des Touch-Schalters schalten Sie die Leuchte ein mit 2.700 K warmweiß. Mit der zweiten Berührung schalten Sie die Lichtfarbe auf 2.200 K extrawarm. Mit der dritten Berührung schalten Sie die Leuchte wieder aus.
- 4) Halten Sie den Touch-Schalter gedrückt, um die Lichtintensität allmählich zu erhöhen. Nach vier Sekunden hat die Leuchte ihre volle Lichtintensität erreicht. Halten Sie den Schalter erneut gedrückt, um die Lichtintensität wieder zu senken.



5. Wichtige Hinweise

- Während der Verwendung darf der Neigungswinkel der Leuchte nicht mehr als 15° betragen, da die Leuchte sonst kippt.
- Der Akku verfügt über einen Überladeschutz und kann ausgetauscht werden.
- Die LED der Leuchte sind nicht austauschbar.
- Verwenden Sie nur das mitgelieferte Netzgerät zur Ladung!



NUINDIE RECHARGEABLE LED TABLE LAMP



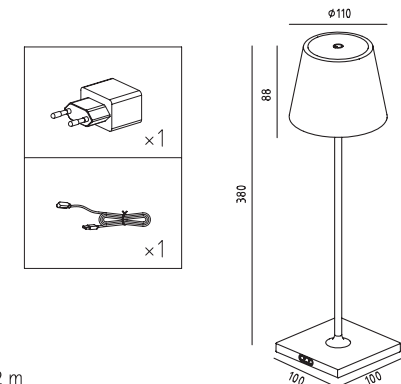
Instructions for use

1. Use purpose

This product is meant to be used for lighting only. It must not be exposed to heavy mechanical load or strong pollution. The lamp is splash-proof according to ingress protection code IP54.

2. Technical Specification

- Power: 2.2 W
- Voltage: 3.7 V DC
- Luminous flux: at 2,200 K 168 lm, at 2,700 K 197 lm
- Luminous colour: 2,200 K and 2,700 K
- CRI: 85
- Number of LED: 46
- Rechargeable battery: Li-ion, 4,400 mAh
- Charging time: ~6 h
- Battery life: up to 24 h at 50 % light output
- Protection class IEC: III, SELV
- Ingress protection code: IP54, splash water protected
- Dimmable: Yes
- Energy efficiency class: F

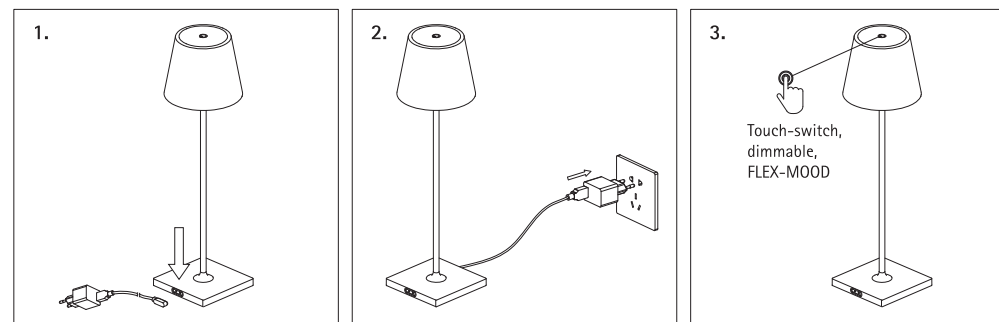


3. Charger

Input: 100–240 V AC, 50/60 Hz Output: 5 V, 1 A Length of cable: 1.2 m

4. Use instructions

- 1) Before first use, please remove the protective cover and fully charge the battery.
- 2) When charging, the indicator light at the top is red. When fully charged, it turns off.
- 3) With the first touch of the touch-switch, you switch the luminaire on with 2,700 K warm white. With the second touch, you switch the light colour to 2,200 K extra warm. With the third touch, you switch the luminaire off again.
- 4) Press and hold the touch-switch to gradually increase the light intensity. After four seconds, the light has reached its full light intensity. Press and hold the switch again to lower the light intensity again.



5. Important notice

- The support surface for the lamp must not exceed a 15° tilt or it will fall.
- The battery has an overcharge protection and can be replaced.
- In case of need of repair, return to your local dealer.
- Only use the supplied power supply unit for charging!



NUINDIE

LAMPE DE TABLE RECHARGEABLE À LED



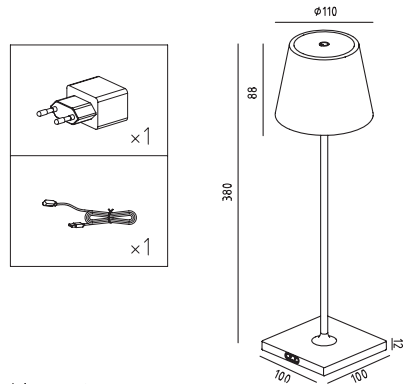
Mode d'emploi

1. L'utilisation

Ce produit est destiné uniquement à l'éclairage et ne doit pas être exposé à de lourdes charges mécaniques ou à des salissures importantes. Il est étanche aux projections d'eau selon le code d'indice de protection IP54.

2. Les données techniques

- Puissance: 2,2 W
- Tension: 3,7 V DC
- Flux lumineux : à 2.200 K 168 lm, à 2.700 K 197 lm
- Température de couleur: 2.200 K et 2.700 K
- CRI: 85
- Nombre de LED: 46
- Batterie: Li-ion, 4.400 mAh
- Temps de chargement de la batterie: ~6 h
- Durée de fonctionnement avec une batterie pleine: jusqu'à 24 h à 50 % de luminosité
- Classe de protection CEI: III, SELV
- Code d'indice de protection: IP54, résistant à la pluie et aux éclaboussures
- Dimmable: Oui
- Classe d'efficacité énergétique: F

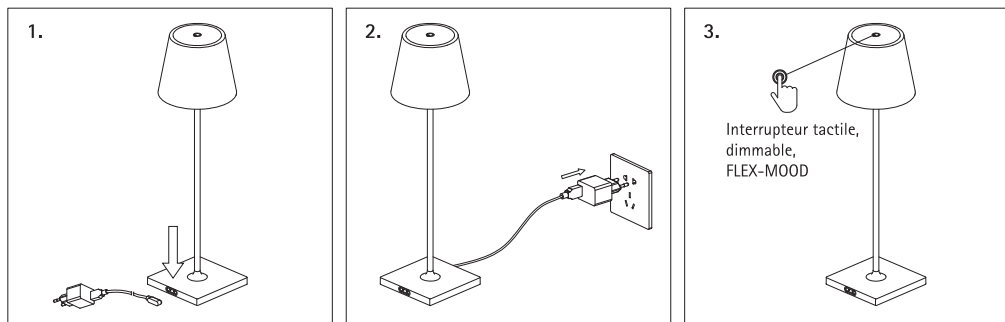


3. Chargeur

Entrée: 100-240 V AC, 50/60 Hz Sortie: 5 V, 1 A Câble de charge magnétique: 1,2 m

4. Les instructions

- 1) Avant la première utilisation, veuillez retirer le couvercle de protection et charger complètement la batterie.
- 2) Pendant la charge, le voyant est rouge. Lorsque la charge est terminée, l'indicateur s'éteint.
- 3) Au premier contact de l'interrupteur tactile, vous allumez la lumière en blanc chaud 2.700 K. Avec la deuxième touche, vous changez la couleur de la lumière en 2.200 K extra chaud. Au troisième contact, vous éteignez à nouveau la lumière.
- 4) Appuyez sur l'interrupteur tactile et maintenez-le enfoncé pour augmenter progressivement l'intensité lumineuse. Après quatre secondes, la lumière atteint sa pleine intensité. Appuyez à nouveau sur l'interrupteur et maintenez-le enfoncé pour diminuer l'intensité lumineuse.



5. Notes importantes

- Pendant l'utilisation, l'angle d'inclinaison de la lampe ne doit pas dépasser 15°, sinon la lampe tombera.
- La batterie dispose d'une protection contre la surcharge et peut être remplacée.
- Les LED de la lampe ne sont pas remplaçables.
- Utilisez uniquement le bloc d'alimentation fourni pour la charge!



NUINDIE

LAMPADA DA TAVOLO LED A BATTERIA RICARICABILE



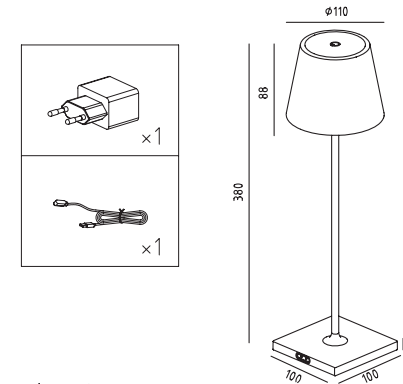
Istruzioni d'uso

1. Uso

Questo prodotto è solo per l'illuminazione e non deve essere sottoposto a forti sollecitazioni meccaniche. La lampada è resistente agli spruzzi d'acqua secondo il codice di protezione ingresso IP54.

2. Dati tecnici

- Potenza: 2,2 W
- Tensione: 3,7 V DC
- Flusso luminoso: a 2.200 K 168 lm, a 2.700 K 197 lm
- Colore della luce: 2.200 K e 2.700 K
- CRI: 85
- Quantità LED: 46
- Batteria: Li-ion, 4.400 mAh
- Tempo di carica della batteria: ~6 h
- Tempo di funzionamento con batteria caricata: fino a 24 ore al 50 % di potenza luminosa
- Classe di protezione IEC: III, SELV
- Codice di protezione ingresso: IP54, resistente alla pioggia e agli spruzzi d'acqua
- Dimmerabile: Sì
- Classe di efficienza energetica: F

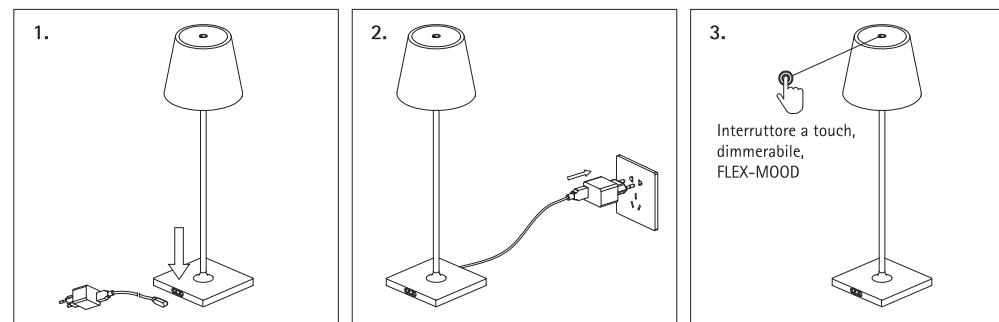


3. Caricabatterie

Ingresso: 100-240 V AC, 50/60 Hz Uscita: 5 V, 1 A Cavo di carica magnetico: 1.2 m

4. Istruzioni

- 1) Prima del primo utilizzo, si prega di rimuovere il coperchio di protezione e caricare completamente la batteria.
- 2) Durante la carica, l'indicatore si illumina di rosso. Appena la carica è completata, l'indicatore si spegne.
- 3) Con il primo tocco dell'interruttore a sfioramento, accendere la luce con 2.700 K bianco caldo. Con il secondo tocco, passa il colore della luce a 2.200 K extra caldo. Con il terzo tocco si spegne di nuovo la luce.
- 4) Tieni premuto l'interruttore a sfioramento per aumentare gradualmente l'intensità della luce. Dopo quattro secondi, la luce ha raggiunto la sua piena intensità luminosa. Tenere premuto l'interruttore di nuovo per diminuire l'intensità della luce.



5. Note importanti

- Durante l'uso, l'angolo di inclinazione della lampada non deve superare i 15°, altrimenti la lampada cadrà.
- La batteria ha una protezione da sovraccarico e può essere sostituita.
- I LED della lampada non sono sostituibili.
- Usare solo l'alimentatore in dotazione per la ricarica!

