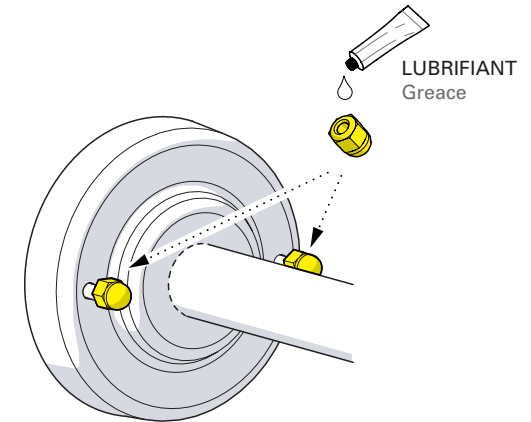
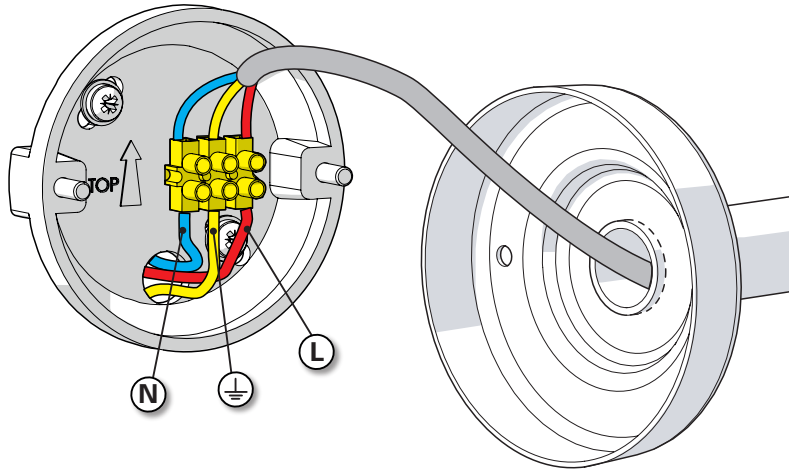
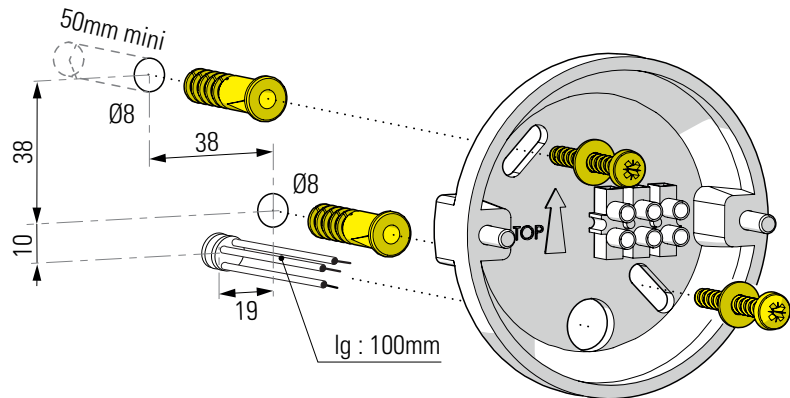


**1** Fixation de la platine au mur  
Fix the wall plate to the wall

**2** Raccordement électrique  
Connect electrical wires

**3** Fixation du luminaire  
Fix the luminaire bracket



**4** Montage de la lampe  
Install the light bulb

