

Viktigt att tänka på vid installation av armatur:

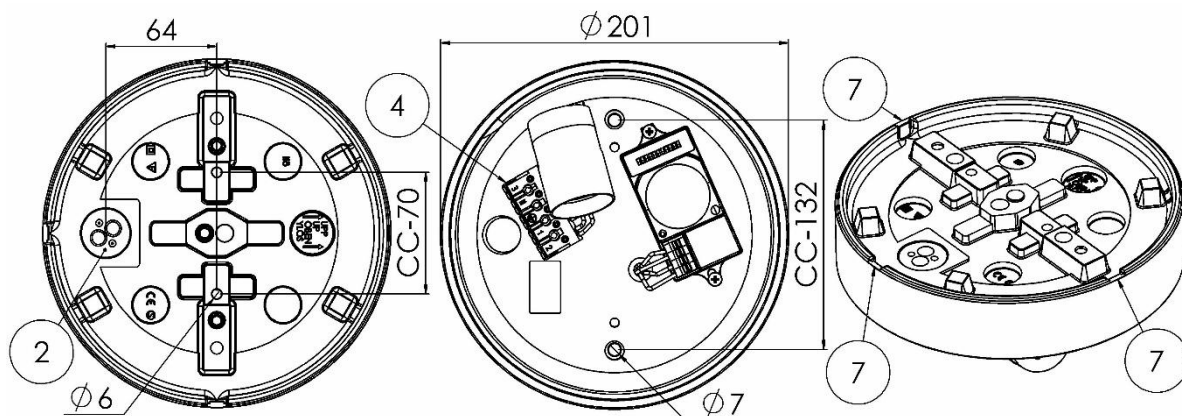
- Sensorns känslighet gör att den kan registrera rörelse genom tunna väggar och glas.
- Armaturen måste monteras på ett stabilt underlag utan vibrationer.
- Stora metallytor nära sensorn kan orsaka detektering.
- Ventilationsutsläpp och luftdrag kan orsaka oönskad detektering.
- Armaturer med sensor bör inte placeras inom varandras detekteringsområde.

Funktion:

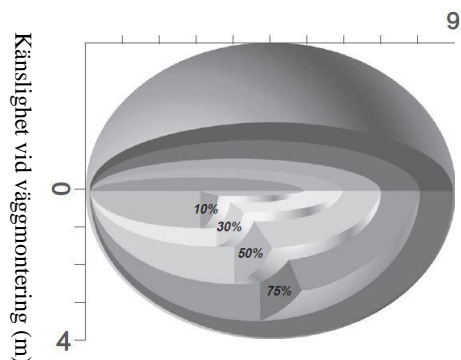
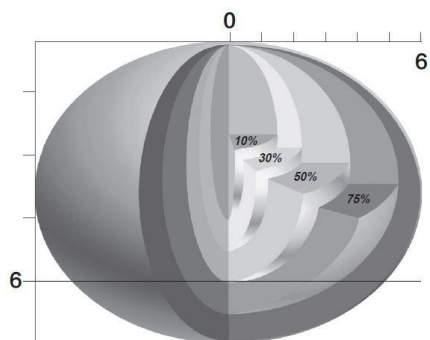
- Sensorn detekterar rörelse och sluter reläet. Belysningen tänds. Efter sista detektering är belysningen tänd enligt inställningen av tid på sensorn.
- Den högfrekventa strålningen från sensorn är mindre än 0,2 mW; dvs ungefär 1 % av strålningseffekten av en mobiltelefon.

Installation:

1. Försäkra dig om att strömmen är helt frånslagen innan installation.
2. Dra ledarna genom gummibussningen.
3. Montera upp armaturen med valfritt CC-mått. CC-70 knackas ut med skruvmejsel.
4. Anslut ledarna till anslutningsplinten.
5. Sätt i ljuskälla enligt silveretiketten på reflektorn. *Max 20W lågenergi (CFL) för E27.*
6. Trä silikonpackningen över kupans gänga och skruva på kupan på armaturen.
7. För utanpåliggande kabelanslutning finns 3 brytväggar som används genom att försiktigt knacka utifrån och in med hjälp av skruvmejsel. *Använd ej tång.*



Känslighet vid takmontering (m)



Inställning av sensorn

Känslighet

	1	2	3	
I	●	●	●	100%
II	○	●	●	75%
III	●	○	●	50%
IV	●	●	○	25%
V	○	○	○	10%

on
off

Frånslagsfördröjning

	1	2	3	4	
I	●	●	●	●	5s
II	○	●	●	●	30s
III	●	○	●	●	1min
IV	●	●	○	●	5min
V	●	●	●	○	15min
VI	○	○	○	○	30min

on
off

Luxtröskel

	1	2	3	4	
I	●	●	●	●	2Lux
II	○	●	●	●	5Lux
III	●	○	●	●	10Lux
IV	●	●	○	●	30Lux
V	●	●	●	○	50Lux
VI	○	○	○	○	Disable

on
off

Important to consider at installation of luminaire:

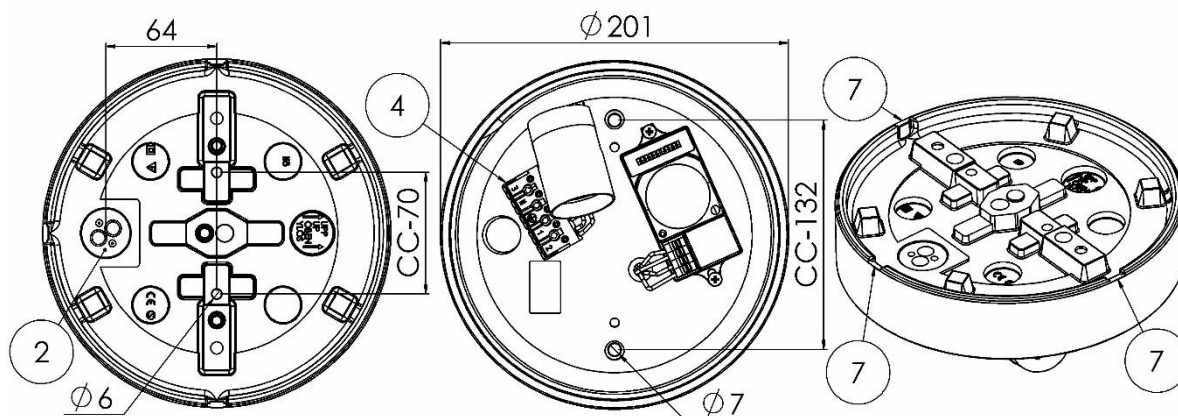
- The sensor can detect movements through thin walls and glass.
- The luminaire must be mounted on a stable foundation without vibrations.
- Large metal surfaces can cause unwanted detection
- Ventilation shafts and airflow can cause unwanted detection.
- Luminaires with sensors shall not be placed within each other's detection range.

Funktion:

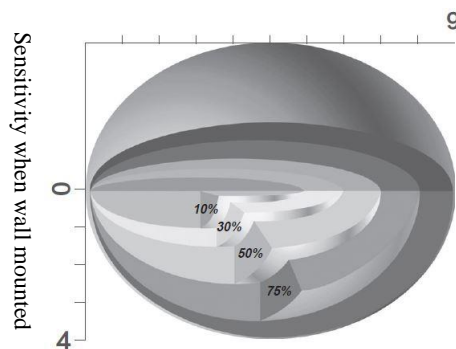
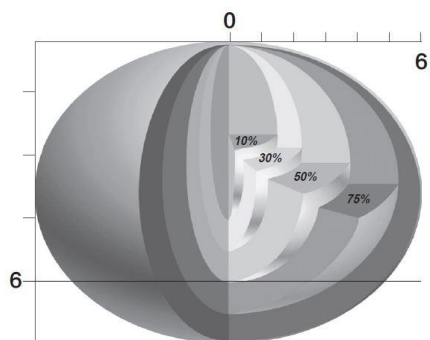
- The sensor detects movement and closes the relay; the light is turned on. After last detection, light remains on according to the delay time setting.
- The high frequency radiation is less than 0,2 mW; approximately 1 % of a mobile phone's radiation.

Installation:

1. Make sure the power is turned off completely before installation.
2. Pull the supply cables through the silicone joint.
3. Mount the luminaire with optional CC-dimension. Use a screwdriver to knock out CC-70.
4. Connect the supply cables to the connection.
5. Insert light source according to the silver label on the reflector. *Max 20W CFL for E27.*
6. Pull the silicone gasket over the thread of the glass and screw it on to the luminaire.
7. For exterior cable connection there are 3 notches, which can be used by carefully knocking out from the outside with the help of a screwdriver. *Do not use pliers.*





Sensitivity when ceiling mounted (m)



Settings of the sensor



Sensitivity

	1	2	3	
I	●	●	●	100%
II	○	●	●	75%
III	●	○	●	50%
IV	●	●	○	25%
V	○	○	○	10%

on   off



Delay time

	1	2	3	4	
I	●	●	●	●	5s
II	○	●	●	●	30s
III	●	○	●	●	1min
IV	●	●	○	●	5min
V	●	●	●	○	15min
VI	○	○	○	○	30min

on   off

Lux threshold

	1	2	3	4	
I	●	●	●	●	2Lux
II	○	●	●	●	5Lux
III	●	○	●	●	10Lux
IV	●	●	○	●	30Lux
V	●	●	●	○	50Lux
VI	○	○	○	○	Disable

on   off

Bei der Installation der Beleuchtung muss Folgendes unbedingt beachtet werden:

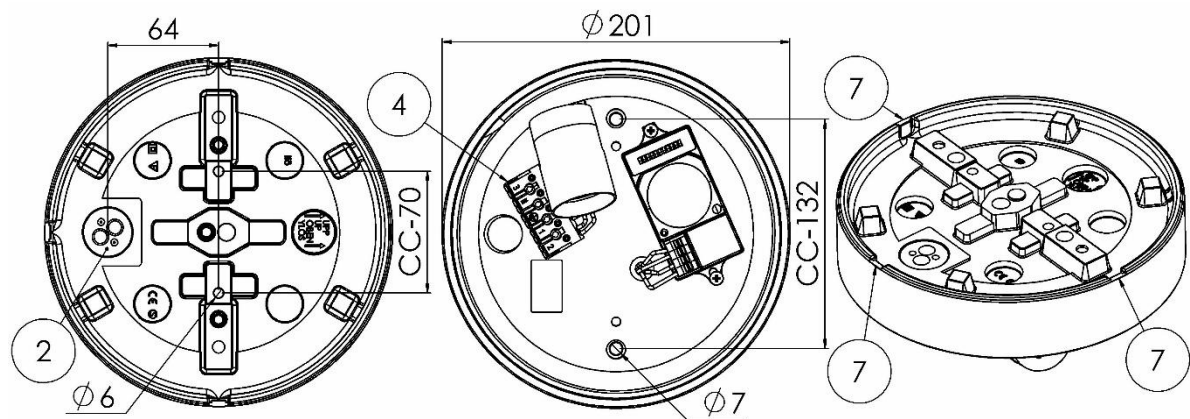
- Die Sensibilität des Sensors kann dazu führen, dass Bewegungen durch dünne Wände und Glas registriert werden.
- Die Beleuchtung muss auf einer stabilen Unterlage, ohne Vibrationen, angebracht werden.
- Große Metalloberflächen nahe dem Sensor können zu einer Detektion führen.
- Belüftungen und Luftzug kann zu ungewünschter Detektion führen.
- Beleuchtungen mit Sensoren sollen nicht innerhalb ihrer Detektionsumgebung montiert werden.

Funktion:

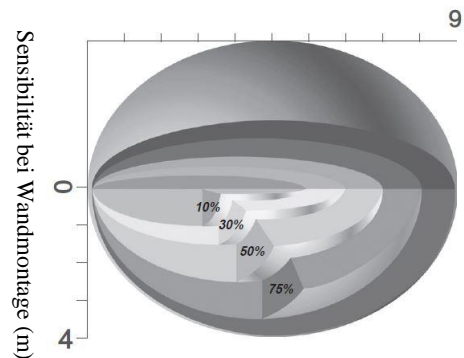
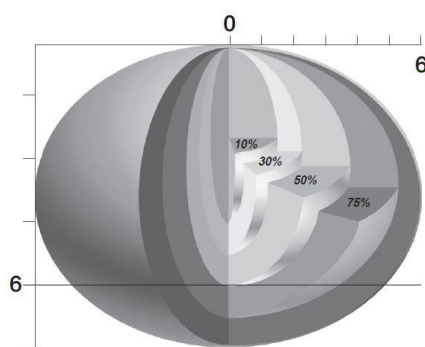
- Der Sensor erfasst Bewegungen und schaltet das Relais aus. Die Beleuchtung wird eingeschaltet. Nach der letzten Detektion brennt die Beleuchtung gemäß der am Sensor eingestellten Zeitdauer.
- Der Hochfrequenzstrahlung des Sensors liegt bei unter 0,2 mW; das entspricht ungefähr 1 % der Strahlung eines Mobiltelefons.

Installation:

1. Stellen Sie sicher, dass die Stromzufuhr vor der Montage abgestellt ist.
2. Ziehen Sie die Kabel durch die Gummimuffe.
3. Montieren Sie die Beleuchtung mit einem optionalen CC-Maß. CC-70 kann mit einem Schraubenzieher herausgeschlagen werden.
4. Schließen Sie die Kabel an die Verbindung an.
5. Setzen Sie die Lichtquelle gemäß der Silberetikette auf dem Reflektor ein. *Max 20W Energiesparlampe (CFL) für E27.*
6. Ziehen Sie die Silikonhülle über die Glasbuchse und schrauben Sie diese an der Beleuchtung fest. Für außenliegende Kabelanschlüsse gibt es 3 Einschnitte, welche mithilfe eines Schraubenziehers vorsichtig von außen herausgebrochen werden können. *Verwenden Sie keine Zange.*



Sensibilität bei Deckenmontage (m)



Einstellung des Sensors

Sensibilität

	1	2	3	
I	●	●	●	100%
II	○	●	●	75%
III	●	○	●	50%
IV	●	●	○	25%
V	○	○	○	10%

on
●
+
off
○

Verzögerungszeit

	1	2	3	4	
I	●	●	●	●	5s
II	○	●	●	●	30s
III	●	○	●	●	1min
IV	●	●	○	●	5min
V	●	●	●	○	15min
VI	○	○	○	○	30min

on
●
+
off
○

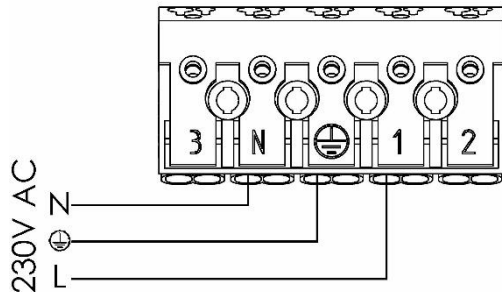
Luxgrenzbereich

	1	2	3	4	
I	●	●	●	●	2Lux
II	○	●	●	●	5Lux
III	●	○	●	●	10Lux
IV	●	●	○	●	30Lux
V	●	●	●	○	50Lux
VI	○	○	○	○	Disable

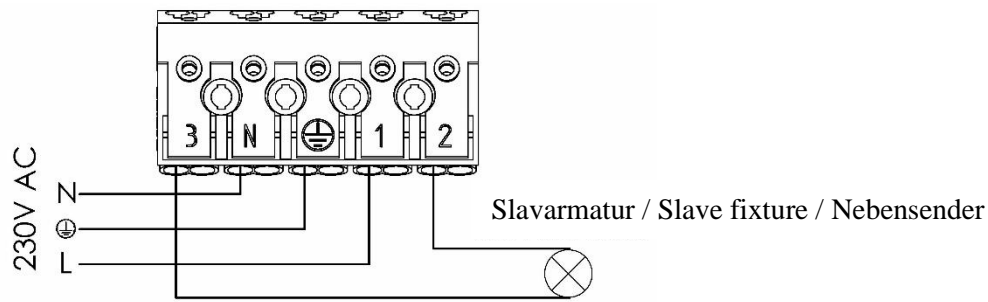
on
●
+
off
○

Kopplingsinstruktioner / Coupling instructions / Verbindungsanweisungen

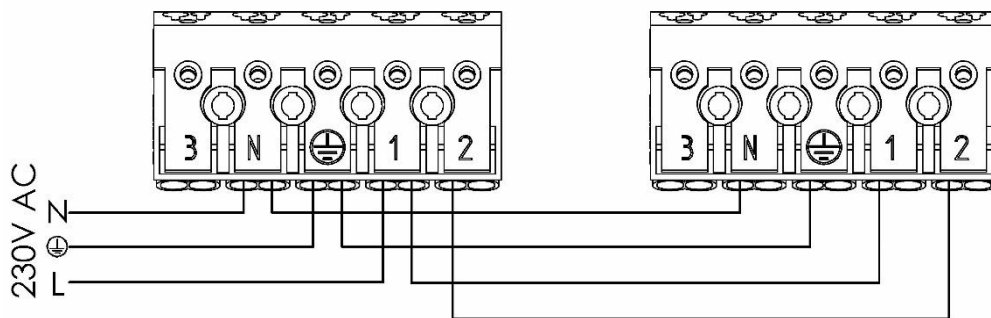
Enkel anslutning utan slav / Simple connection without a slave / Anschluss ohne Nebensender:



Master-/slavkoppling (sammankoppling av flera armaturer) / Master/slave connection (connecting many fixtures together) / Master-/Nebensenderverbindung (Zusammenschluss mehrerer Armaturen):



Master-/masterkoppling (sammankoppling av flera armaturer med sensor) / Master/master connection (connecting many fixtures with sensors) / Master-/masterverbindung (Zusammenschluss mehrerer Armaturen mit Sensors):



Sensors totala maxbelastning / The total max. load of the sensor / Maximalbelastung des Sensors:

1200W (resistiv last, *Glödlampor & högvoltshalogen*) / (resistive load, *Lightbulbs & high voltage halogen*) / (resistive Belastung, *Glühlampen & Hochspannungshalogen*).

400W (induktiv last, *lågvoltshalogen, lågenergi CFL, LED*) / (inductive load, *low voltage halogen, low energy CFL, LED*) / (induktive Belastung, *Niederspannungshalogen, Niederspannungsenergie CFL, LED*)