

398/V/1/T M BL SWITCH

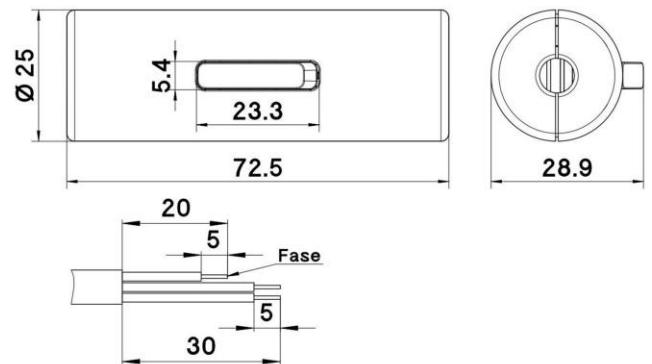
Cod. 043256 -

Interruttore cilindrico unipolare a bascula smontabile con morsetto di terra

Rewireable cylindrical single pole rocker switch with earth terminal

- Design innovativo e brevettato
- Dimensioni compatte
- Facilità di assemblaggio con frutto portacontatti estraibile

- Innovative and patented design
- Compact dimensions
- Easy assembly with removable insert



Note

- Interruttore destinato esclusivamente al controllo di apparecchi di illuminazione

Note

- Cord switch intended only for luminaires

Varianti - Variants

Cod. 043257 - bianco / white



ITA
Documentazione online
- [LINK PAGINA PRODOTTO](#) -



ENG
Online documents
- [WEBPAGE LINK](#) -

398/V/1/T M BL SWITCH

Cod. 043256 -

Cod. 043256

Materiale	<i>Material</i>	termoplastico / <i>thermoplastic resin</i>
Tensione nominale	<i>Rated voltage</i>	250Vac
Carico resistivo	<i>Resistive load</i>	2A
Carico lampada	<i>Tungsten lampload</i>	1A
Corrente nominale	<i>Rated current</i>	max 75W LED
Trattamento/Colore	<i>Color/Treatment</i>	nero / <i>black</i>
Tipo e sezione cavi	<i>Type and cross sections</i>	piatti H03VVH2-F 2x0,75mm ² o tondi H03VV-F 2x-3x0,75mm ² piatti H03V2V2H2-F 2x0,75mm ² o tondi H03V2V2-F 2x-3x0,75mm ² T90°C / <i>flat H03VVH2-F 2x0,75mm² or round cable H03VV-F 2x - 3x0,75mm² flat H03V2V2H2-F 2x0,75mm² or round cable H03V2V2F 2x - 3x0,75mm² T90°C</i>
Presenza morsetto di terra	<i>Earth Terminal</i>	Sì / <i>Yes</i>
Dimensioni	<i>Dimensions</i>	diam. 25 x 73 mm
Tipologia morsetti	<i>Terminals</i>	a vite / <i>screw type</i>
Peso pezzo	<i>Item weight</i>	23,5 g.
Pz. per confezione	<i>Pieces per unit</i>	100
Dimensione confezione	<i>Size of packaging</i>	13,5 x 28 x 17,5 cm

ARDITI nell'ambito della normativa tecnica adottata, si riserva il diritto di apportare (in ogni momento e senza obbligo di preavviso) tutte le modifiche che, a proprio insindacabile giudizio, ritenesse opportune per migliorare la funzionalità e le prestazioni dei prodotti, nonché per rispondere a proprie esigenze tecnologiche e produttive. / *Within the framework of the adopted technical standards, ARDITI reserves the right to make all those changes (at any time and without prior notice) that, in its final judgement, are needed to improve the functions and performances of the products, as well as to meet the company's technological and production requirements.*