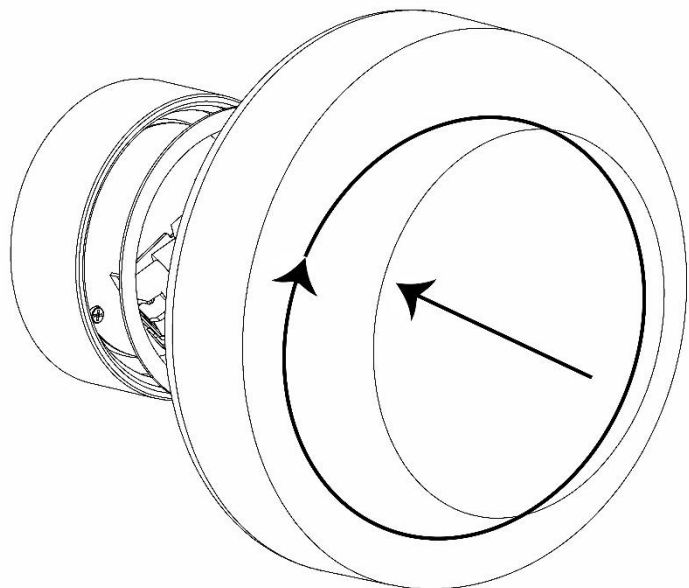


5.



Monteringsanvisning
Mounting instruction
Montageanleitung
Ifö TYP 51765/E27S



Viktigt!

Installationen skall utföras av behörig elektriker.
Stäng av strömmen innan installation påbörjas.

Important!

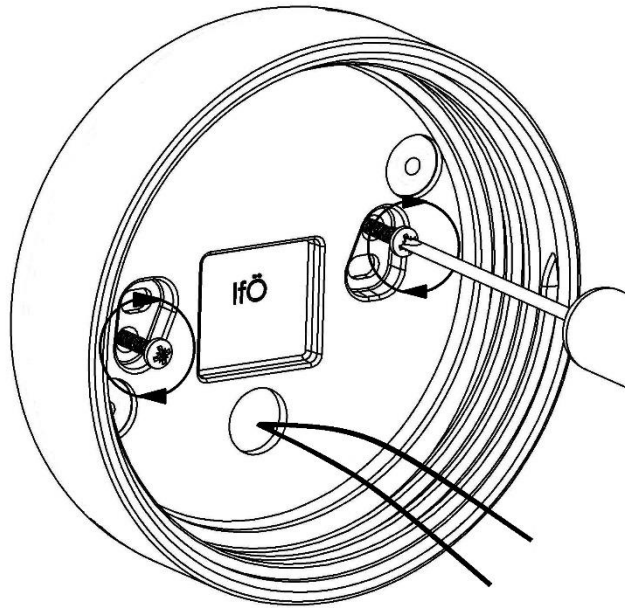
The lamp must be assembled and mounted only by an
authorized electrician.

Always shut off the power before starting installation
work.

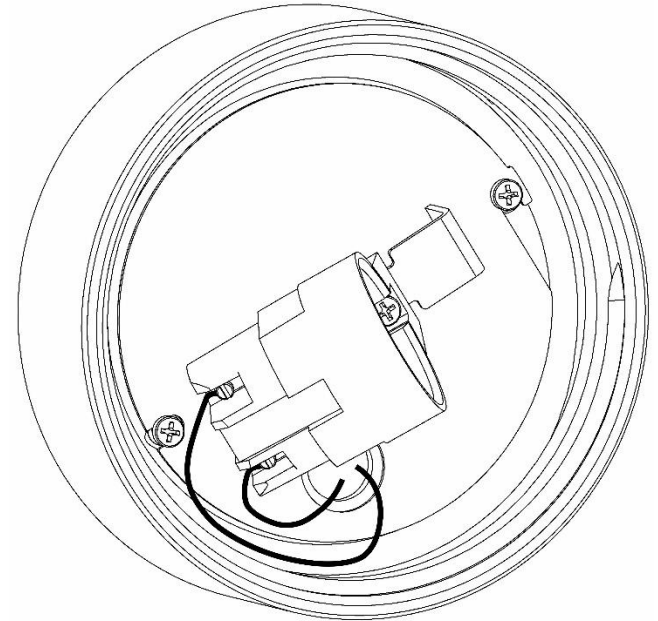
Wichtig!

Montage nur durch autorisierten Elektroinstallateur.
Vor der installation die stromzufuhr abstellen.

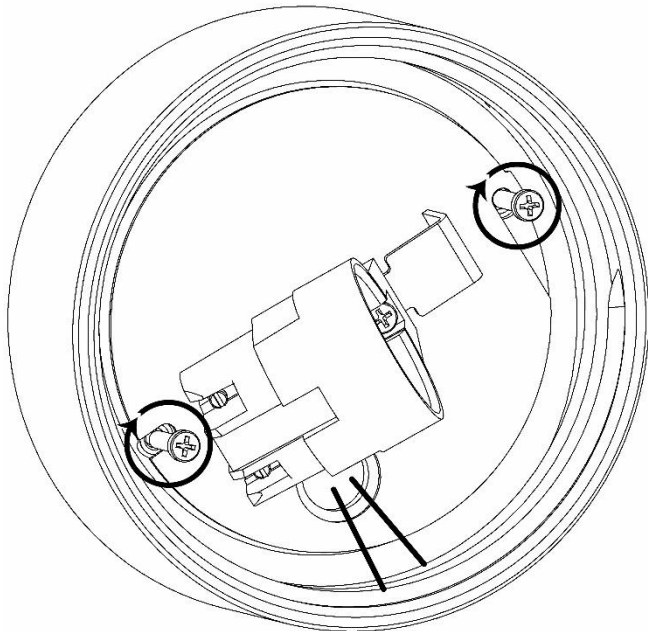
1.



3.



2.



4.

