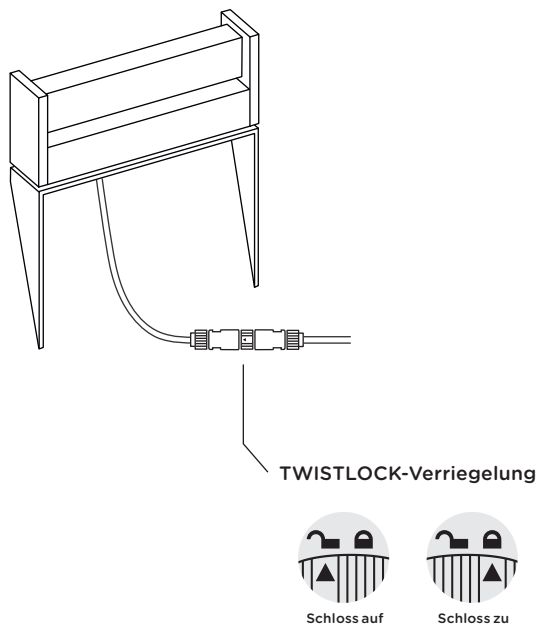


slat spike connect

Gebrauchsanweisung

Für unbefestigte Beet- und Grünflächen

1. Erdspieße in das Erdreich stecken.
2. Die elektrische Verbindung **oberirdisch** zwischen connect Stecker und connect Buchse vornehmen.
3. Die TWISTLOCK-Verriegelungen rasten beim Zusammenstecken durch festen Druck hör- und spürbar ein (Pfeil auf »Schloss zu«) – siehe Abbildung.
4. Durch einfaches Drehen lassen sich die TWISTLOCK-Verriegelungen sofort wieder lösen (Pfeil auf »Schloss auf«) – siehe Abbildung.
5. Der connect Stecker signalisiert die Ortsveränderlichkeit der Leuchte. Eine Festmontage und/oder ein Anschluss mit Erdmuffe ist nur in Verbindung mit dem Erd-Anschluss-Kit zulässig.
6. Berücksichtigen Sie zur weiteren Montage die Gebrauchsanweisung zu IP44.DE connect.



Lichttechnik:

230V Power LED / 2700K
Systemleistung: 8 W/280 lm

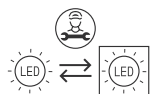


Technische Daten:

Betriebsspannung 230V / 50Hz
Zuleitung H05RN8-F 3G0,75 mm²

- Schutzart
- Schutzklasse 1
- Für Montage auf normal entflammaren Materialien
- Konformitätszeichen

Wartung:



Netzanschluss spannungsfrei schalten.

Diese Leuchte enthält eingebaute LED-Lampen. Die LED-Lampe kann im Falle eines Ausfalls durch IP44.DE ausgetauscht werden. Kontaktieren Sie hierzu Ihren Fachhändler.

Dimmung:

Die Leuchte kann mit einem von IP44.DE freigegebenen Phasenanschnitt- oder Phasenabschnitt Dimmer betrieben werden. Die Liste mit den freigegebenen Dimmern können Sie bei IP44.DE anfragen.

Pflege:

Leuchte regelmäßig von Schmutz und Ablagerungen säubern. Es dürfen keine Hochdruckreiniger zu Reinigungsarbeiten verwendet werden. Beachten Sie auch die Pflegehinweise unter www.IP44.de.

Sicherheit:

Wir weisen darauf hin, dass der Anschluss von Leuchten durch einen fachkundigen Installateur zu erfolgen hat. Für Schäden, die durch nicht sachgemäße Montage oder Einsatz der Leuchte entstehen, wird keine Haftung übernommen. Bei nachträglichen Änderungen an der Leuchte erlischt die Gewährleistung.

Montagehinweis:

Die Leuchte darf nicht mit stark sauren oder alkalischen Böden, oder anderen aggressiven Substanzen, Chemikalien oder Düngemitteln in Kontakt kommen.