



**IFÖ ELECTRIC**

**Monteringsanvisning**

**Mounting instruction**

**Montageanleitung**

**Instructions d'installation**

**Ifö TYP-51820/G9, 51820/E27**

G9 max 20W

E27 max 40W

230V

50/60Hz

IP44

**Viktigt!**

**Installationen skall utföras av behörig elektriker.**

**Stäng av strömmen innan installation påbörjas.**

**Important!**

**The lamp must be assembled and mounted only by an authorized electrician.**

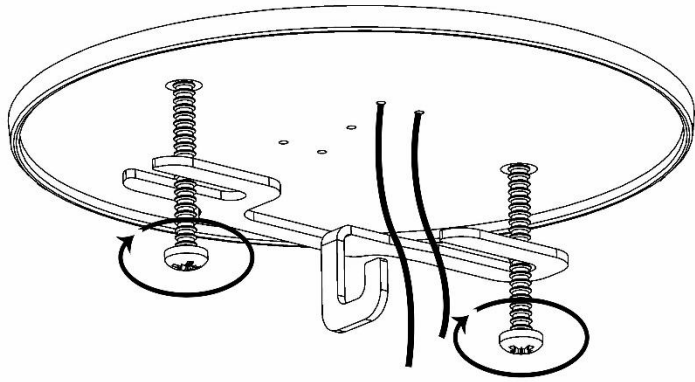
**Always shut off the power before starting installation work.**

**Wichtig!**

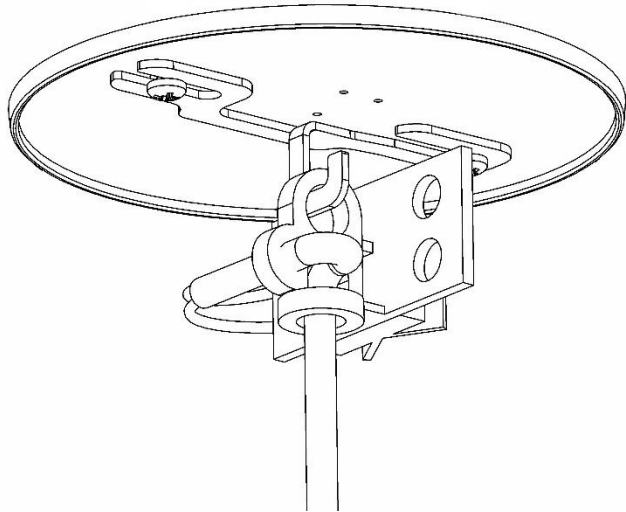
**Montage nur durch autorisierten Elektroinstallateur.**

**Vor der installation die stromzufuhr abstellen.**

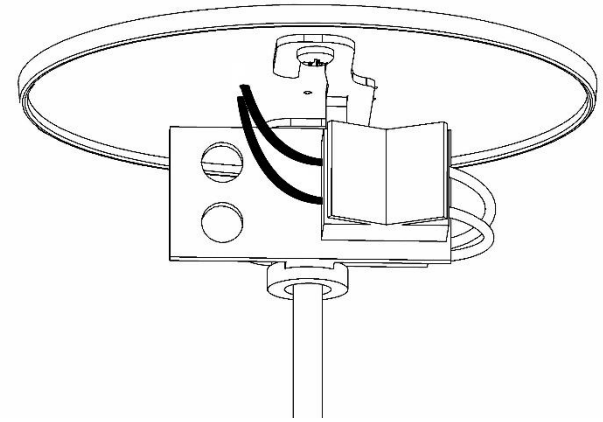
1



2



3



4

